

消耗品のご案内

ラベルラミネーター詰替用ラミネートフィルム ●巻長さ 12m

フィルム幅	品番	税込価格(本体価格)
9mm	RL9FM	¥420(400)
12mm	RL12FM	¥525(500)
18mm	RL18FM	¥630(600)

使用上のご注意

- 長期間ご使用にならないときには、ラミネートフィルムを外して保管してください。
- 高温多湿、直射日光、ホコリの多い場所を避けて保管してください。
- この製品には刃物が含まれます。お取り扱いや保管には充分ご注意ください。
- この製品は9,12,18mm幅「テプラ」PROテープ専用です。「テプラ」PROテープ以外のものに使用しないでください。
- 「マグネットテープ」「アイロンラベル」「アイロン転写テープ」「インデックスラベル」「ケーブル表示ラベル」「熱収縮チューブ」「伸縮ラベル」「点字ラベル」はご使用になれません。
- ラミネートフィルムは専用フィルム(RL9FM・RL12FM・RL18FM)をご使用ください。
- こわれたり変形したときには、使用しないでください。

フリーダイヤル(全国共通) ナットクのパートナー
お客様相談室 ☎0120-79-8107

携帯電話・PHSをご使用の場合は、以下をご利用ください。
全国お客様相談室
東京 03-3864-1234 名古屋 052-935-4038
大阪 06-6263-1654 福岡 092-413-3977
受付時間:平日(月曜日～金曜日)午前9時～午後5時30分
ホームページアドレス <http://www.kingjim.co.jp/>



KING JIM

株式会社キングジム

東京都千代田区東神田二丁目10番18号 千101-0031

©2007 Printed in Japan 01-①

TEPRA

PRO

ラベルラミネーター 取扱説明書

- ラベルをラミネートして表面を強力に保護。薬品・油・こすれなどからラベルを守ります。

安全上のご注意...必ずお守りください!



注意

この表示を守らずに、誤った使いかたをすると、「障害を負う可能性または物的損害が発生する可能性が想定される」内容を示しています。

- 次の絵表示で、お守りいただきたい内容を説明しています。



表示は、してはいけない「禁止」内容です。

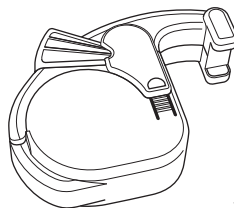


注意



カッター刃に手を触れないようご注意ください。ケガをするおそれがあります。

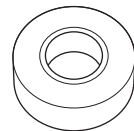
同梱品の確認



ラベルラミネーター
本体(RL18)



フィルム押え
※本体内にセットし
てあります



ラミネートフィルム
(12mm幅×12m巻)
※本体内にセットし
てあります

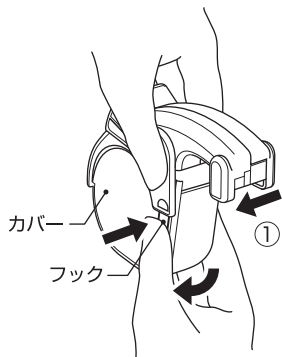


取扱説明書(本書)

ラミネートフィルムの交換方法

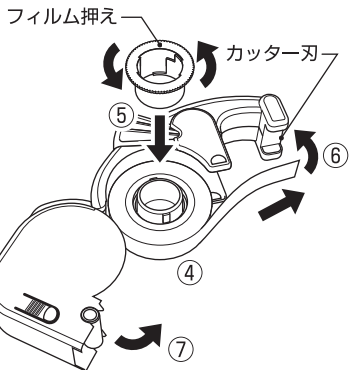
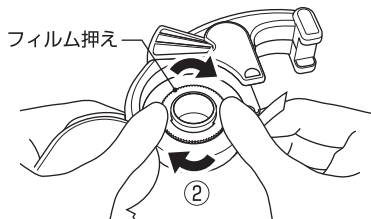
ラミネートフィルムの取り出し方

- ①両側のフックを押し込みながらカバーを開けます。
- ②フィルム押えを右に回してゆるめます。
- ③ラミネートフィルムを抜きとります。



ラミネートフィルムの入れ方

- ④ラミネートフィルムの粘着面に上に引き出せる向きにセットします。しっかり奥まで押し込んでください。
- ⑤フィルム押えをはめ込み、左(しめる←)に回して締め込みます。
- ⑥ラミネートフィルムをまっすぐ引き出してカッターに貼り付けます。
- ⑦カバーを閉じます。



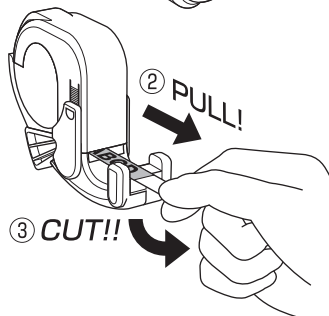
操作方法

セットされているラミネートフィルムと同じ幅のラベルにラミネートします。

- ①ラベルを挿入します
ラベルの幅と同じ幅の挿入口にラベルを奥まで差し込みます。このとき、印刷面を下向きにしてください。
【注意】
4cm以下の短いラベルは挿入しないでください。

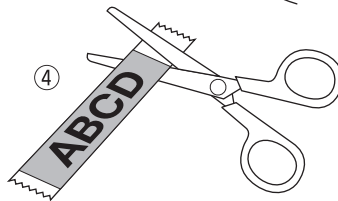


- ②ラミネートフィルムをまっすぐ引き出します
ラミネートフィルムの先端をつまんでまっすぐ引き出します。



- 【MEMO】
ラベル幅ガイドを目安に引き出します。本体を上下逆に持つと引き出しやすくなります。
【注意】
斜めに引き出すとラミネートフィルムが偏ってきれいにラミネートできません。

- ③カットします
カッター刃にラミネートフィルムを押し当ててカットします。

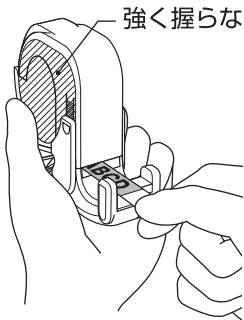


- ④ハサミで仕上げます
ハサミで余分なフィルムを切り取ります。

!!注意!!

- ラミネートフィルムの貼り合せは、1mm程度ズれることがあります。ご了承ください。
- 長いラベルをラミネートするとズれることがあります。
- ラミネートできるラベルの最短長さは4cmです。
- ラミネート途中のラベルを引き戻さないでください。破損することがあります。

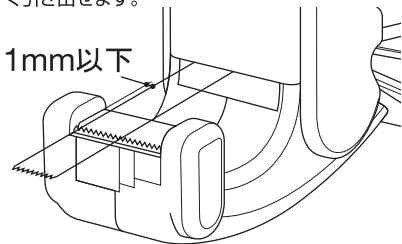
うまくラミネートできないときには



強く握らない

- ラミネートフィルムの貼り合わせは1mm程度ズレることがあります。
- 大きくズれてしまった場合には、カバーを開いてラミネートフィルムをまっすぐに直してからご使用ください。
- 手のひらに上下逆に持ち、ラミネートフィルムを手前に向けるとまっすぐ引き出しやすくなります。

- ラミネートフィルムはカッター側面の壁に沿って引き出します。このとき、壁に押し当てずに約1mm以下のスキマをあけるとまっすぐ引き出せます。



1mm以下